



FICHA TÉCNICA

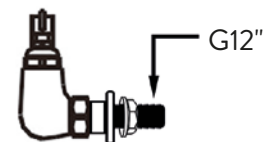
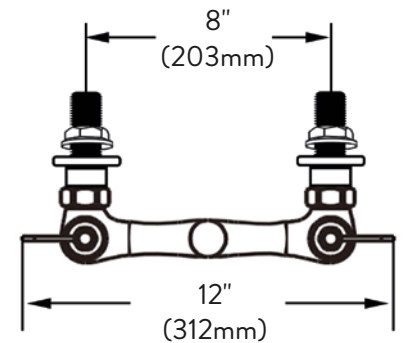
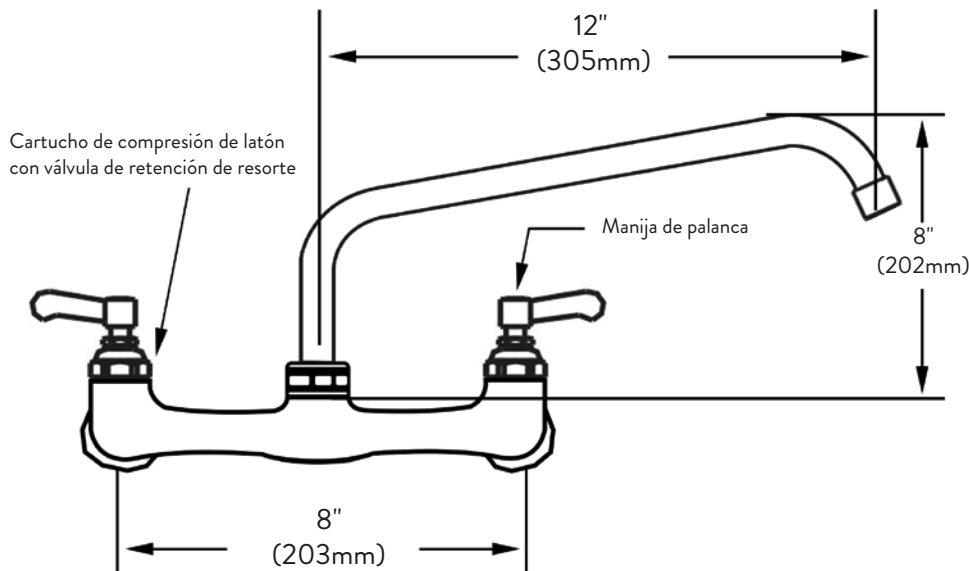
Base mezcladora EF98094

ECONO FAUCET

Llave mezcladora de montaje a pared de 8", con cuerpo de latón cromado pulido, cuello de 12" de acero inoxidable, cartuchos con válvula de retención, manerales de palanca y entradas hembra G 1/2".

Especificaciones

Material	Latón Cromado pulido/Acero inoxidable
Característica	Compatible con varios tipos de cuellos giratorios
Función	Agua fría y caliente
Base del cuerpo	Centro de 8", con orificios dobles
Montaje del cuerpo	Montaje a pared
Cartucho	Cartucho de compresión de latón con válvula de retención de resorte
Entrada	Excéntrica G1/2"
Maneral	Palanca con indicadores codificados por color
Temperatura mínima	5°C
Temperatura máxima	60°C



Av. La Paz #930-A, Col. Centro, C.P. 44100, Guadalajara, Jal.

TEL. (33)1580-9989

WA. 33-1780-8647

ventas@servinox.com.mx

www.servinox.com.mx



@ServinoxTodoParaTuNegocio



@ServinoxGDL



/servinox_todoparatunegocio



@servinoxgdl



@servinox.com.mx



/servinoxgdl



@servinoxAceros

NO° Pieza	Modelo	Descripción
1	TK012	Manija de palanca
2	TK014R	Indice de botón rojo
3	TK016	Tornillo
4	EF050	Cartucho de compresión de latón cromado
5	TK014B	Indice de botón azul
6	TK017	Arandela
7	EF052	Tuerca de G 1/2"
8	TK022	Conector de latón G 1/2"
9	TK018	Arandela de seguridad
10	TK019	Tuerca de seguridad

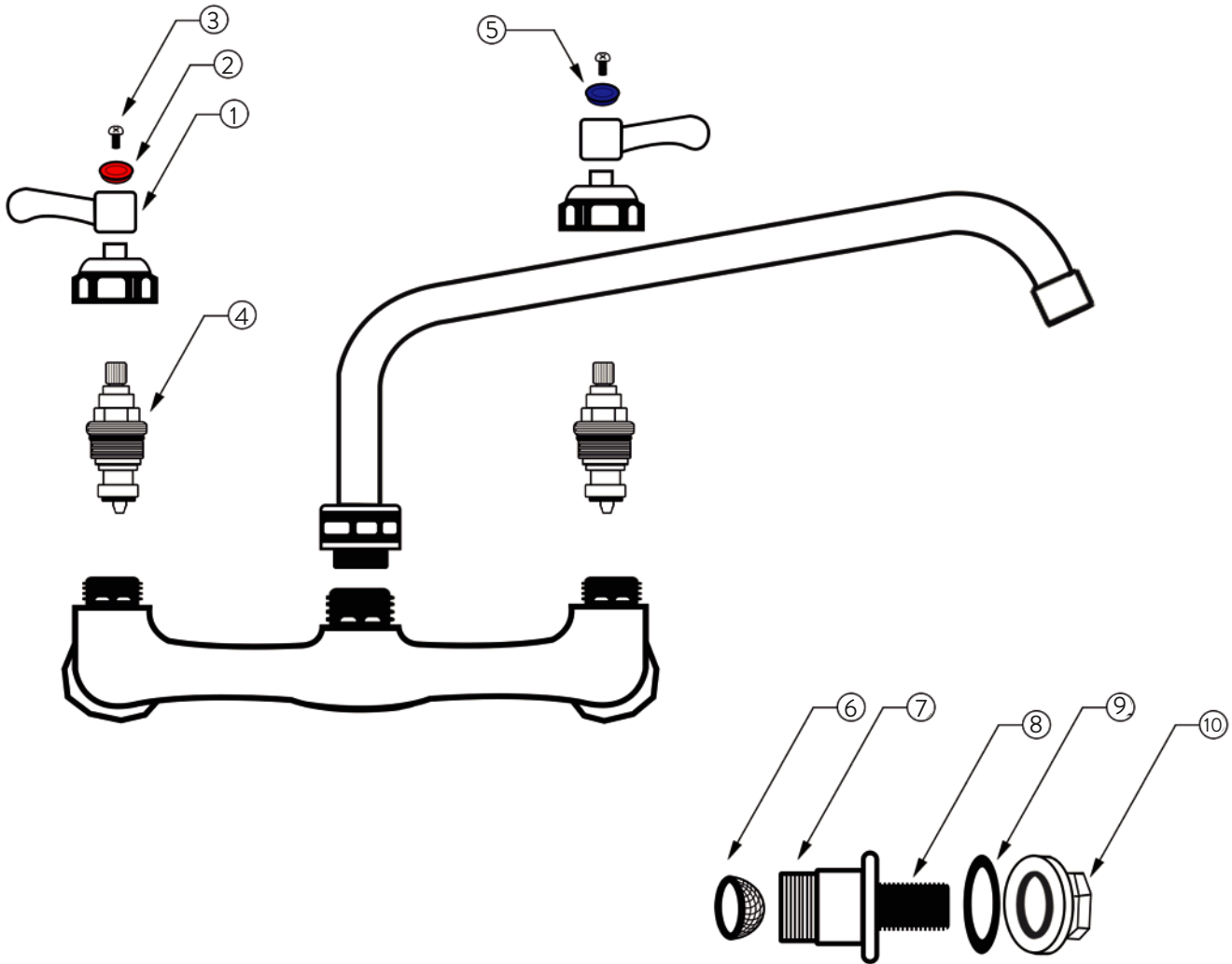
Este espacio para la aprobación de arquitectos/ingenieros

Nombre del proyecto _____ Fecha _____

Modelo especificado _____ Cantidad _____

Cliente _____

Arquitecto/Ingeniero _____



Modelo **EF98094**

ECONO
FAUCET

Especificaciones del Producto:

Llave mezcladora de montaje a pared de 8", con cuerpo de latón cromado pulido, cuello de 12" de acero inoxidable, cartuchos con válvula de retención, manerales de palanca y entradas hembra G 1/2".



Av. La Paz #930-A, Col. Centro, C.P. 44100, Guadalajara, Jal.

TEL. (33)1580-9989

ventas@servinox.com.mx

WA. 33-1780-8647

www.servinox.com.mx